

C & U

CREATIVE
& UNIQUE

MICRONIX

MICROWAVE

高速プログラマブルアッテネータ

MAT800

¥960,000(税別)~

携帯電話・無線LAN・WiMAX・RF-ID・ETC/DSRC・他、
各種無線通信機器の通信品質の評価に最適です。



Windows 7/10 対応

GP-IB と RS-232C
減衰量プログラム作成ソフト
標準装備

多機能の本格的プログラマブルアッテネータ

① 任意の減衰量プログラムが可能

- 128Kワードのプログラムメモリ内蔵
- 最高2 μ s/ワードの読出し(切換え)速度
- FREE、BURST、GATEの3つの読出しモード
- クロック数または時間による休止期間の設定

② 減衰量プログラム作成ソフト標準付属

③ GP-IBとRS-232Cを標準装備

④ 周波数帯域ごとに5モデル用意

- モデルA:1.5~4.5GHz
- モデルB:3.0~9.0GHz
- モデルC:4.5~12.5GHz
- モデルD:1.95~5.85GHz
- モデルE:750MHz~2.25GHz

⑤ 最大減衰量80dB

⑥ 減衰量設定最少ステップ0.05dB

アッテネータモード

マニュアル設定かプログラム設定かの選択をします。
※「減衰量の設定方法」参照。

減衰量

減衰量の設定をします。
マニュアルモードで有効。
0 ~ 80dB、0.05dB ステップ

フィルタ

アッテネータの切換えの応答時間を選択をします。
※「フィルタについて」参照。

プログラム長

プログラムメモリ長を設定します。
8 ~ 130172 ワード、1 ワードステップ

読出しクロック

プログラムメモリの読出しクロックを設定します。
外部クロックと手動クロックあり。

プログラム休止期間

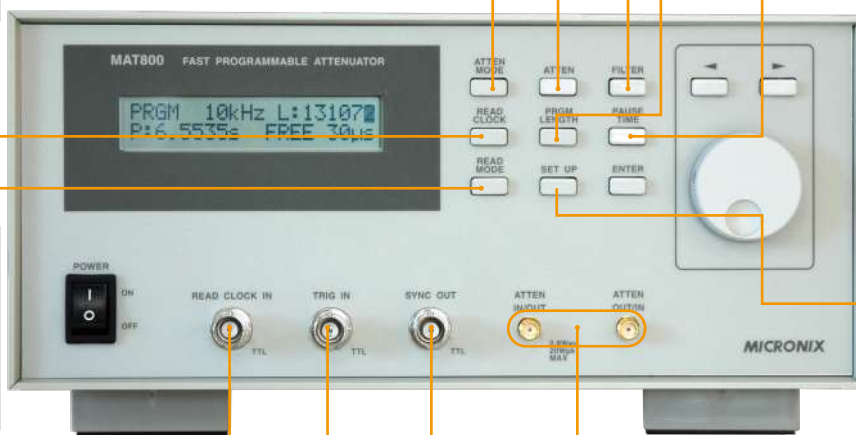
プログラムメモリを1回読出してから次の読出しまでの休止期間を設定します。
読出しクロック数または時間で設定。
※「減衰量の設定方法」参照。

読出しモード

プログラムメモリの読出し方法を選択をします。
フリー、バースト、ゲートの3種類。
※「プログラムの読出しモード」参照。

セットアップ

RS-232C または GP-IB のパラメータを設定をします。
入力周波数に対応したレベル補正を行います。



外部読出しクロック入力

プログラムメモリ読出しのための外部クロックを入力するコネクタ。

トリガ入力

読出しモードのバーストまたはゲートのためのトリガ信号を入力するコネクタ。
※「プログラムの読出しモード」参照。

同期出力

プログラムメモリの先頭番地に同期した信号が出力されます。
※「プログラムの読出しモード」参照。

アッテネータ入出力

アッテネータの入出力用 SMA コネクタ。

減衰量の設定方法

減衰量を設定する方法は、マニュアルとプログラムの2つがあります。これは、「ATTEN MODE」で選択します。

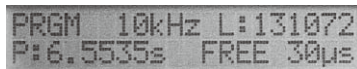
マニュアルモード

減衰量を正面パネルのロータリエンコーダを使って設定します。あるいは、RS-232CまたはGP-IBで外部から設定します。マニュアルモードでの設定パラメータは、減衰量とフィルタのみです。

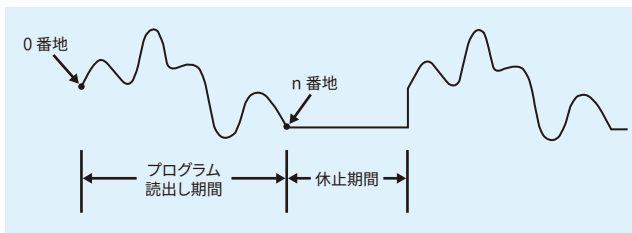


プログラムモード

パソコンから転送された減衰量データが格納されているメモリを読み出します。プログラムモードでのパラメータは、読出しクロック、プログラム長、休止期間、読出しモード、フィルタの5種類です。



プログラム読出し期間は、メモリの0番地からn番地(プログラム長で設定)までの期間です。プログラム長は、8~131072ワードまで1ワードステップで設定することができます。n番地まで読み出すと、設定された休止期間(読出しクロック数または時間で設定)の間、n番地の減衰量データを保持し、休止期間が終了すると、再びメモリの0番地から読み出します。



フィルタについて

減衰量を制御するラインにCRフィルタが挿入されています。減衰量の切換え時の変化を滑らかにしたい場合に使用します。ただし、読出しクロックとの関係に注意する必要があります。フィルタ値は、通常読出しクロック周期の1/2~1/8程度が妥当な値です。

プログラムの方法

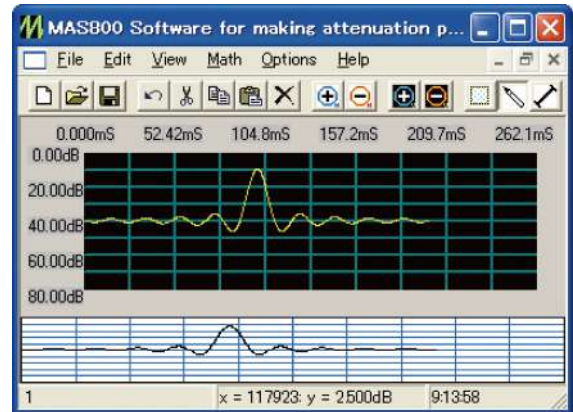
プログラムモードを使用するときは、まず標準付属品の「減衰量プログラム作成ソフト」を使い、Windowsパソコン上でプログラム(波形)を入力します。次に、この減衰量データをRS-232CまたはGP-IBでMAT800のメモリに転送します。読出しクロック、プログラム長、休止期間、読出しモード、フィルタは、パソコンから設定されます。勿論、正面パネルキーでの設定もできます。必要に応じて外部クロックやトリガ信号を接続します。

●波形の作成

- ①標準波形入力
正弦波、三角波、方形波、ランプ波、 $\sin X/X$ 、 $(1-e^{-ax})$ 、 e^{-ax} 、白色雑音、直流の9種類の標準波形が用意されています。
- ②直線入力
指定された2点間を直線で結びます。
- ③演算入力
加算、減算、乗算、クリッピング、絶対値、ミラー、スムージング、リサイズ、オフセットの演算によって波形を作成します。
- ④1点入力
1点1点入力して波形を作成します。

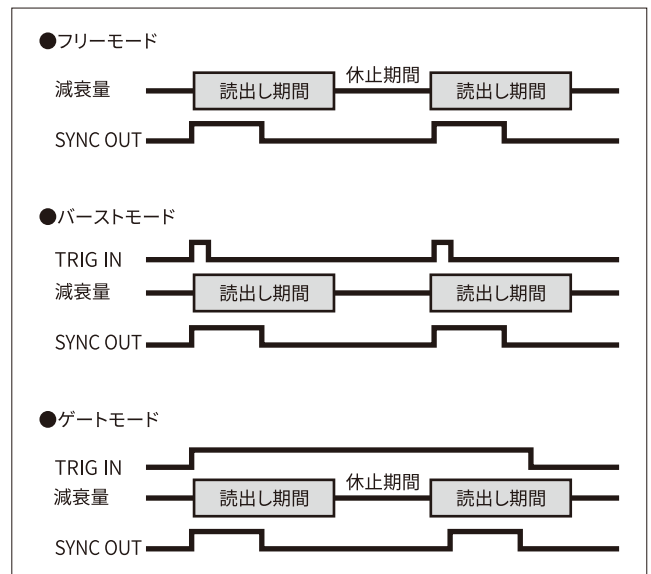
●波形の編集とファイル

CUT, COPY, PASTE, UNDOによる編集やファイル管理を行うことができます。

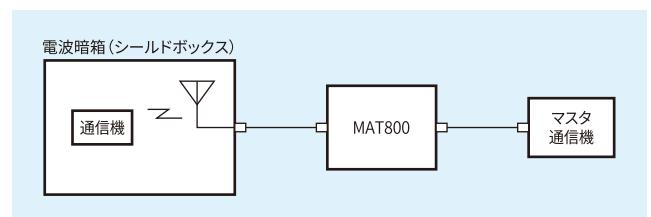


プログラムの読出しモード

プログラムの読出しモードは、フリー、バースト、ゲートの3種類があります。フリーモードは、トリガ信号に関係なく読み出しが行われます。バーストモードは、トリガ信号の立上りからプログラムメモリを読み出し、読み出しが終了すると次の立上りまで終了番地の減衰量データを保持します。したがって、バーストモードでは休止期間の設定はできません。ゲートモードは、トリガ信号がHighの間、プログラムメモリの読み出しと休止期間の1セットを繰り返します。Lowになり、n番地まで読み出した後、最終の減衰量データを保持します。



応用例 - 伝送電力パターン変化による通信品質試験



携帯電話・無線LAN・WiMAX・RF-ID・ETC/DSRC・他、各種無線通信機器において、電波が空間を伝わる過程で、理論的な空間損失のほか、障害物やマルチパスによって伝送電力が変化します。この変化パターンをMAT800を使ってシミュレートし、通信品質の評価を行うことができます。

変化パターンは、「減衰量プログラム作成ソフト」で簡単に作ることができます。この試験では、当社製「電波暗箱(シールドボックス)」を使用すると大変便利です。

Specifications

	モデル A	モデル B	モデル C	モデル D	モデル E
周波数範囲	1.5 ~ 4.5GHz	3.0 ~ 9.0GHz	4.5 ~ 12.5GHz	1.95 ~ 5.85GHz	750MHz ~ 2.25GHz
VSWR (10dB ATT にて)	1.5 以下@2 ~ 4GHz 2.0 以下@1.5 ~ 4.5GHz	1.7 以下@4 ~ 8GHz 2.2 以下@3 ~ 9GHz	1.8 以下@6 ~ 12GHz 2.2 以下@4.5 ~ 12.5GHz	1.6 以下@2.6 ~ 5.2GHz 2.1 以下@1.95 ~ 5.85GHz	1.5 以下@1 ~ 2GHz 2.0 以下@0.75 ~ 2.25GHz
挿入損失 (0dB 設定)	2.7dB 以下@2 ~ 4GHz 2.9dB@1.5 ~ 4.5GHz (代表値)	3.5dB 以下@4 ~ 8GHz 3.8dB@3 ~ 9GHz (代表値)	3.8dB 以下@6 ~ 12GHz 4.8dB@4.5 ~ 12.5GHz (代表値)	2.8dB 以下@2.6 ~ 5.2GHz 3.3dB@1.95 ~ 5.85GHz (代表値)	2.3dB 以下@1 ~ 2GHz 2.6dB@0.75 ~ 2.25GHz (代表値)

特性

アッテネータ

設定範囲	0 ~ 80dB
分解能	0.05dB
精度	±0.5dB (0~10dBにて) ±0.8dB (>10~30dBにて) ±1.0dB (>30~50dBにて) ±1.5dB (>50~64dBにて) ±2.0dB (>64~74dBにて) ±3.0dB (>74~80dBにて)
〔周波数範囲の中心 および+10dBm 入力を基準にして〕	

インピーダンス	50Ω不平衡
フィルタ	1μs ~ 3ms、1-3 ステップ
使用最大入力	100mW(CWまたはピーク電力にて)
損傷入力レベル	0.8W(平均電力にて) 20W(1μsパルスのピーク電力にて)

入出力コネクタ	SMA
読み出しクロック入力	
入力レベル	TTL 入力
最高周波数	500kHz
入力インピーダンス	10kΩ±5%
最小パルス幅	200ns 以上 (ハイ、ロー共)
入力耐圧	±20V(DC+ACpeak) max
コネクタ	BNC

トリガ入力

入力レベル	TTL 入力
入力インピーダンス	10kΩ±5%
最小パルス幅	1μs 以上
入力耐圧	±20V(DC+ACpeak) max
コネクタ	BNC

同期出力

出力レベル	TTL レベル
立上り/下り時間	100ns 以下
出力インピーダンス	おおよそ 100Ω
コネクタ	BNC

特性

減衰量モード マニュアル、プログラム

プログラムモード

プログラム長	8 ~ 131072 ワード、1 ワードステップ設定
読み出しクロック	
内部クロック	100Hz ~ 500kHz、1-2-5 ステップ
外部クロック	DC ~ 500kHz
手動クロック	ENTER キーをプッシュ

休止期間

クロック設定	読み出しクロックの (0 ~ 65535) クロック、1 クロックステップ設定
時間設定	0 ~ 6.5535 秒、100μs ステップ設定
読み出しモード	フリー、バースト、ゲート

プログラムのバックアップ 電源オフ時のプログラムデータがバックアップされる。

減衰量プログラム作成ソフト

対象OS	Windows 7/10
波形の作成	
標準波形	
波形の種類	正弦波、三角波、方形波、ランプ波、 $\sin X / (1 - e^{-AX})$ 、 e^{-AX} 、白色雑音、直流
パラメータ	データ数、減衰量(直流除く、オフセット)、サイクル(白色雑音と直流除く)、位相(°)(白色雑音と直流除く)、デューティ比(%) (方形波のみ)、ゼロクロス($\sin X / X$ のみ)、減衰率($(1 - e^{-AX})$ と e^{-AX})
直線	2 点間を直線で結ぶ
演算	+、-、×、クリッピング、絶対値、ミラー、スムージング、リサイズ、オフセット
1点入力	1 点 1 点入力する
波形の編集	カット、コピー、ペースト、取り消し
ファイル	新規作成、編集ウィンドウのオープン、同クローズ、ロード、セーブ、データインポート、データエクスポート、印刷、通信

その他

表示器	LCD(20 文字 × 2 行)
インタフェース	
RS-232C	標準装備
ポーレート	2400 ~ 57600bps
GP-IB	標準装備
アドレス	0 ~ 30

一般性能

動作温度	0 ~ 40°C (性能保証は 23±5°C)
動作湿度	40°C/80%RH 以下 (性能保証は 28°C/80%RH 以下)
保存温・湿度	-10 ~ +60°C/80%RH 以下
電源	90 ~ 132VAC/180 ~ 250VAC (背面パネルのスイッチで切換え)
重さ	約 4.5kg
大きさ	260(W)×115(H)×360(D)mm (突起物含まず)
パラメータ	取扱説明書(1)、電源コード(1)、ヒューズ(1)、減衰量プログラム作成用CD(1)、RS-232Cケーブル(1)

オプション

GP-IB ケーブル	MI200 (2m)	15,000 円
同軸ケーブル	MC201 (0.5m)	22,000 円
	MC202 (3m)	49,000 円
	MC203 (4m)	57,000 円
減衰量データ作成・制御ソフトウェア & トリガ BOX	MAS801	198,000 円
BNC ケーブル	MC314-1M	4,000 円

※表示価格には消費税は含まれておりません。別途申し受けます。※仕様・形状は、事前の断りなしに変更されることがあります。

MICRONIX
マイクロニクス株式会社
 〒193-0934 東京都八王子市小比企町 2987-2
 TEL : 042 (637) 3667 FAX : 042 (637) 0227
 URL : <http://www.micronix-jp.com> E-mail : micronix_j@micronix-jp.com

取扱店

国華電機株式会社
 KOKKA ELECTRIC CO.,LTD.

本社 TEL : 06-6353-5551 兵庫営業所 TEL : 078-452-3332
 京都営業所 TEL : 075-671-0141 姫路営業所 TEL : 079-271-4488
 滋賀営業所 TEL : 077-566-6040 姫路中央営業所 TEL : 079-284-1005
 奈良営業所 TEL : 0742-33-6040 川崎営業所 TEL : 044-222-1212

メールでのお問い合わせ : webinfo@kokka-e.co.jp